



Февраль 2022г.

ПЕРЕЧЕНЬ ОБОРУДОВАНИЯ



ООО «ЭПИКОЛ-НАСОСЫ».



Насосы участвуют практически во всех сферах жизнедеятельности человека, повсюду окружают нас. Механизм ЭПИКОЛ – конструкция гидравлической машины/насоса, разработанный на основе изобретения Б.Ю. Григорьева, открыл уникальные возможности поднимать сложные гидросмеси и транспортировать их на дальние расстояния со значительно меньшими энергозатратами.

Сложные гидросмеси - это жидкости с высокой плотностью и вязкостью, жидкости с высоким массовым содержанием крупных механических включений и абразива, жидкости с содержанием длинноволоконистых включений, неоднородные по своему состоянию среды – многофазные, завоздушенные.

Основная уникальность нового типа гидравлических машин ЭПИКОЛ.

В данное время существует два основных типа насосов.

Первые из них способны качать загрязненные среды – но на небольшую дистанцию, так как не способны создать высокого напора.

Вторые - способны создать очень высокий напор, но не способны работать с грязными жидкостями и имеют низкую производительность по сравнению с первым типом.

Уникальность же нового типа насосов ЭПИКОЛ в том, что они сочетают в себе высокую производительность, высокие напор и неприхотливы к качеству жидкости – гидросмеси. То есть, они способны транспортировать практически любую жидкость быстро и на большое расстояние!

Аналогов такому оборудованию в мире не существует.

ОСНОВНАЯ МИССИЯ:

Вода — это основа жизни!

Изучение сферы применения насосов в первую очередь начинается с вопросов транспортирования воды. Погружаясь в вопрос, мы увидели реальную ситуацию в настоящее время в области управления водными ресурсами: это истощенные и пересохшие реки, пропавшие - исчезнувшие озера, загрязняющиеся моря и океаны, зарастающие водохранилища.

Люди вынужденные покидать родные земли вслед за удаляющейся водой.

Это, конечно же, определило миссию ООО «ЭПИКОЛ-НАСОСЫ» в сторону поиска возможности повлиять на эти ситуации.

1. Насосные агрегаты для сильновязких гидросмесей и сред не обладающих текучестью.

Данные агрегаты подойдут для таких продуктов, как: мед, патока, тесто, фарш, мясная эмульсия, шоколад, глазурь, смола, паста, крем, герметик, битум и пр. Агрегаты могут быть укомплектованы приемным бункером и обогревом проточной части корпуса. Уплотнения торцевого типа с высоким ресурсом работы. Агрегат поставляется на раме либо на перекатной тележке.

Диапазон работы от 50 – 750 об/мин.

- ДРПН 5 КМ.

Тип: Консольно – моноблочный, горизонтальный.

Проходное сечение – 18 мм.

Размер включений – до 6 мм.

Привод – электродвигатель с плавным пуском, либо частотным преобразователем.

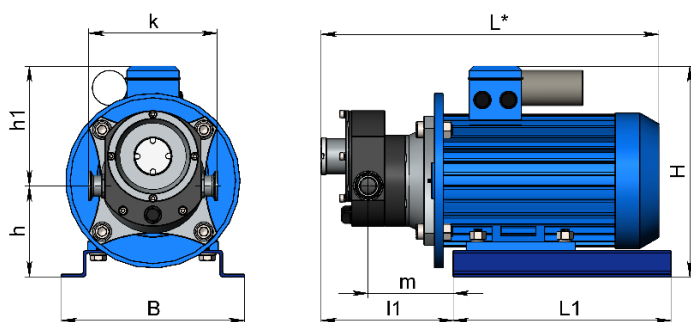
Уплотнение – торцевое, сильфонного типа.

Материал изготовления корпуса и рабочих элементов – нержавеющая сталь, полиамид, алюминий, латунь.

Присоединения на выбор – штуцер, кламповое, кам-лок, молочные гайки.

Возможно изготовление во взрывозащищенном исполнении.

Модель	м ³ /час	Бар.	кВт.	ВхНхL мм.	Кг.	Стоимость, руб.
ДРПН 5 КМ 3.6/45-750	3,6	4,5	0,75	250x280x440	23	договорная
ДРПН 5 КМ 3.6/70-750	3,6	7	1,1	250x280x440	27,4	договорная
ДРПН 5 КМ 3.6/90-750	3,6	9	1,5	250x295x455	35	договорная



- ДРПН 50 КМ.

Тип: Консольно – моноблочный, горизонтальный.

Проходное сечение – 40 мм.

Размер включений – до 11 мм.

Привод – электродвигатель с плавным пуском, либо частотным преобразователем.

Подключение - 200V либо 380V, по согласованию.

Уплотнение – торцевое, сильфонного типа.

Материал изготовления корпуса и рабочих элементов – Чугун, сталь, полиамид, алюминий.

Присоединение – фланец Ду 65.

Модель	м ³ /час	Бар.	кВт.	ВхНхL мм.	Кг.	Стоимость, руб.
ДРПН 50 КМ 13.6/45-750	13,6	4,5	2,2	300x340x560	64,3	договорная
ДРПН 50 КМ 13.6/62-750	13,6	6,2	3	300x340x560	72,9	договорная
ДРПН 50 КМ 13.6/83-750	13,6	8,3	4	350x390x590	91	договорная
ДРПН 50 КМ 13.6/113-750	13,6	11,3	5,5	350x390x620	103	договорная
ДРПН 50 Г 13.6/155-750	13,6	15,5	7,5	320x490x950	160	договорная

2. Насосные агрегаты для широкого спектра применения в различных областях. Предназначены для работы как с вязкими, так и с текучими гидросмесями, растворами и невзрывоопасными жидкостями. Подойдут для перекачивания таких сред как: грязная вода, масло, органические отходы, жиры, краска, лак, раствор, гель, крем, многофазные жидкости, сироп, мезга, паста, пюре, варенье и пр. Диапазон работы от 100 до 2000 об./мин.

- ДРПН 5 КМ.

Модель	м ³ /час	Бар.	кВт.	ВхНхL мм.	Кг.	Стоимость, руб.
ДРПН 5 КМ 4.8/36-1000	4,8	3,6	0,75	210x234x390	19	договорная
ДРПН 5 КМ 4.8/50-1000	4,8	5	1,1	210x234x390	22	договорная
ДРПН 5 КМ 4.8/70-1000	4,8	7	1,5	210x280x440	27	договорная
ДРПН 5 КМ 7.2/23-1500	7,2	2,3	0,75	210x220x375	15,5	договорная
ДРПН 5 КМ 7.2/35-1500	7,2	3,5	1,1	210x234x390	18,5	договорная
ДРПН 5 КМ 7.2/45-1500	7,2	4,5	1,5	210x234x390	22	договорная
ДРПН 5 КМ 7.2/70-1500	7,2	7	2,2	210x280x440	27	договорная
ДРПН 5 КМ 7.2/90-1500	7,2	9	3	250x300x455	34	договорная

- ДРПН 50 КМ/Г.

Модель	м ³ /час	Бар.	кВт.	ВхНхL мм.	Кг.	Стоимость, руб.
ДРПН 50 КМ 18.2/32-1000	18,2	3,2	2,2	250x290x500	47,6	договорная
ДРПН 50 КМ 18.2/45-1000	18,2	4,5	3	300x340x560	67	договорная
ДРПН 50 КМ 18.2/62-1000	18,2	6,2	4	300x340x560	72,3	договорная
ДРПН 50 КМ 18.2/85-1000	18,2	8,5	5,5	350x390x580	95	договорная
ДРПН 50 Г 18.2/115-1000	18,2	11,5	7,5	250x420x850	130	договорная
ДРПН 50 Г 18.2/165-1000	18,2	16,5	11	320x490x950	156	договорная
ДРПН 50 КМ 27.3/22-1500	27,3	2,2	2,2	250x290x480	39,5	договорная
ДРПН 50 КМ 27.3/30-1500	27,3	3	3	250x290x510	48,5	договорная
ДРПН 50 КМ 27.3/40-1500	27,3	4	4	250x290x510	55	договорная
ДРПН 50 КМ 27.3/45-1500	27,3	4,5	5,5	300x340x560	68,5	договорная
ДРПН 50 Г 27.3/77-1500	27,3	7,7	7,5	250x420x790	120	договорная
ДРПН 50 Г 27.3/114-1500	27,3	11,4	11	250x420x850	128	договорная
ДРПН 50 Г 27.3/155-1500	27,3	15,5	15	320x490x950	153	договорная

- ДРПН 50 Г.

Тип: Горизонтальный, поверхностный.

Проходное сечение – 40 мм.

Размер включений – до 11 мм.

Привод – электродвигатель с плавным пуском, либо частотным преобразователем.

Уплотнение – торцевое, сальфонного типа.

Материал изготовления корпуса и рабочих элементов – Чугун, сталь, полиамид.

Присоединение – фланец Ду 65.

- ДРПН 60 КМ.

Тип: Консольно – моноблочный, горизонтальный.

Проходное сечение – 50 мм.

Размер включений – до 14 мм.

Привод – электродвигатель с плавным пуском, либо частотным преобразователем.

Подключение - 200V либо 380V, по согласованию.

Уплотнение – торцевое, сильфонного типа.

Материал изготовления корпуса и рабочих элементов – полиамид, алюминий, нержавеющая сталь, латунь.

Присоединение – резьба G3. Под присоединение БРС, кам-лок, молочная гайка, штуцер.

Модель	м ³ /час	Бар.	кВт.	ВхНхL мм.	Кг.	Стоимость, руб.
ДРПН 60 КМ 20.8/27 -1000	21	2,7	2,2	255x305x503	46	договорная
ДРПН 60 КМ 31.2/18 -1500	32	1,8	2,2	255x290x490	46	договорная
ДРПН 60 КМ 31.2/25 -1500	32	2,5	3	255x310x503	44	договорная
ДРПН 60 КМ 31.2/33 -1500	32	3,3	4	255x305x503	50	договорная

3. Насосные агрегаты для перекачивания воды, грязной воды и невзрывоопасных сред схожих по физическим параметрам с водой. Диапазон работы 300 – 3400 об./мин.

Модель	м ³ /час	Бар.	кВт.	ВхНхL мм.	Кг.	Стоимость, руб.
ДРПН 5 КМ 14.5/12-3000	15	1,2	0,75	210x220x375	14,5	договорная
ДРПН 5 КМ 14.5/17-3000	15	1,7	1,1	210x220x375	15	договорная
ДРПН 5 КМ 14.5/24-3000	15	2,4	1,5	210x234x390	19	договорная
ДРПН 5 КМ 14.5/35-3000	15	3,5	2,2	210x234x390	22	договорная
ДРПН 5 КМ 14.5/45-3000	15	4,5	3	210x280x440	26,5	договорная
						договорная
ДРПН 50 КМ 54.7/15-3000	55	1,5	3	250x290x480	38	договорная
ДРПН 50 КМ 54.7/20-3000	55	2	4	250x290x500	47	договорная
ДРПН 50 КМ 54.7/28-3000	55	2,8	5,5	250x290x500	56	договорная
						договорная
ДРПН 50 Г 54.7/38-3000	55	3,8	7,5	220x340x750	87	договорная
ДРПН 50 Г 54.7/57-3000	55	5,7	11	250x420x850	118	договорная
ДРПН 50 Г 54.7/77-3000	55	7,7	15	320x490x950	146	договорная
						договорная
ДРПН 60 КМ 62.5/12 -3000	63	1,2	3	255x290x490	36,5	договорная
ДРПН 60 КМ 62.5/16 -3000	63	1,6	4	255x310x503	45	договорная
ДРПН 60 КМ 62.5/22 -3000	63	2,2	5,5	255x305x503	51	договорная