

Тел.: +7(921)932-88-68, epikol.com , e-mail: info@epikol.ru
Россия, г. Санкт-Петербург

**КАТАЛОГ
НАСОСНОГО ОБОРУДОВАНИЯ
МАЙ 2022г.**



Тел.: +7(921)932-88-68, epikol.com , e-mail: info@epikol.ru
Россия, г. Санкт-Петербург

1. Насосные агрегаты для сильновязких гидросмесей и сред не обладающих текучестью. Данные агрегаты подойдут для таких продуктов, как: мед, патока, тесто, фарш, мясная эмульсия, шоколад, глазурь, смола, паста, крем, герметик, битум и пр. Агрегаты могут быть укомплектованы приемным бункером и обогревом проточной части корпуса. Уплотнения торцевого типа с высоким ресурсом работы. Агрегат поставляется на раме либо на перекатной тележке. Диапазон работы от 50 – 750 об/мин.

- ДРПН 5 КМ.

Тип: Консольно – моноблочный, горизонтальный.

Проходное сечение – 18 мм.

Размер включений – до 6 мм.

Привод – электродвигатель с плавным пуском, либо частотным преобразователем.

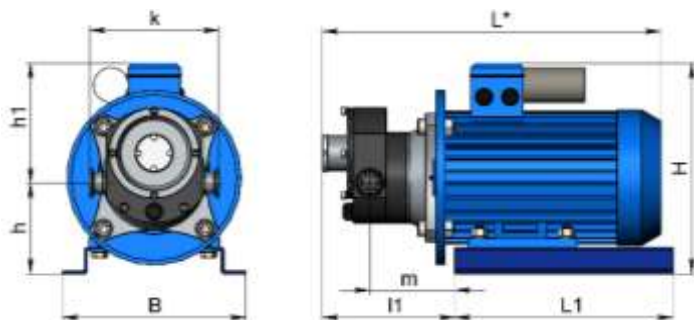
Уплотнение – торцевое, сильфонного типа.

Материал изготовления корпуса и рабочих элементов – нержавеющая сталь, полиамид, алюминий, латунь.

Присоединения на выбор – штуцер, кламповое, кам-лок, молочные гайки.

Возможно изготовление во взрывозащищенном исполнении.

Модель	м ³ /час	Бар.	кВт.	ВхНхL мм.	Кг.
ДРПН 5 КМ 3.6/45-750	3,6	4,5	0,75	250x280x440	23
ДРПН 5 КМ 3.6/70-750	3,6	7	1,1	250x280x440	27,4
ДРПН 5 КМ 3.6/90-750	3,6	9	1,5	250x295x455	35



- ДРПН 50 КМ.

Тип: Консольно – моноблочный, горизонтальный.

Проходное сечение – 40 мм.

Размер включений – до 11 мм.

Привод – электродвигатель с плавным пуском, либо частотным преобразователем.

Подключение - 200V либо 380V, по согласованию.

Уплотнение – торцевое, сильфонного типа.

Материал изготовления корпуса и рабочих элементов – Чугун, сталь, полиамид, алюминий.

Присоединение – фланец Ду 65.

Модель	м ³ /час	Бар.	кВт.	ВхНхL мм.	Кг.
ДРПН 50 КМ 13.6/45-750	13,6	4,5	2,2	300x340x560	64,3
ДРПН 50 КМ 13.6/62-750	13,6	6,2	3	300x340x560	72,9
ДРПН 50 КМ 13.6/83-750	13,6	8,3	4	350x390x590	91
ДРПН 50 КМ 13.6/113-750	13,6	11,3	5,5	350x390x620	103
ДРПН 50 Г 13.6/155-750	13,6	15,5	7,5	320x490x950	160

*В стоимость входит агрегат на стационарной раме с частотным преобразователем и сетевым шнуром.

2. Насосные агрегаты для широкого спектра применения в различных областях. Предназначены для работы как с вязкими, так и с текучими гидросмесями, растворами и невзрывоопасными жидкостями. Подойдут для перекачивания таких сред как: грязная вода, масло, органические отходы, жиры, краска, лак, раствор, гель, крем, многофазные жидкости, сироп, мезга, паста, пюре, варенье и пр. Диапазон работы от 100 до 2000 об./мин.

- ДРПН 5 КМ.

Модель	м ³ /час	Бар.	кВт.	ВхНхL мм.	Кг.
ДРПН 5 КМ 4.8/36-1000	4,8	3,6	0,75	210x234x390	19
ДРПН 5 КМ 4.8/50-1000	4,8	5	1,1	210x234x390	22
ДРПН 5 КМ 4.8/70-1000	4,8	7	1,5	210x280x440	27
ДРПН 5 КМ 7.2/23-1500	7,2	2,3	0,75	210x220x375	15,5
ДРПН 5 КМ 7.2/35-1500	7,2	3,5	1,1	210x234x390	18,5
ДРПН 5 КМ 7.2/45-1500	7,2	4,5	1,5	210x234x390	22
ДРПН 5 КМ 7.2/70-1500	7,2	7	2,2	210x280x440	27
ДРПН 5 КМ 7.2/90-1500	7,2	9	3	250x300x455	34

3.

Тел.: +7(921)932-88-68, epikol.com , e-mail: info@epikol.ru
Россия, г. Санкт-Петербург

- ДРПН 50 КМ/Г.

Модель	м ³ /час	Бар.	кВт.	ВхНхL мм.	Кг.
ДРПН 50 КМ 18.2/32-1000	18,2	3,2	2,2	250x290x500	47,6
ДРПН 50 КМ 18.2/45-1000	18,2	4,5	3	300x340x560	67
ДРПН 50 КМ 18.2/62-1000	18,2	6,2	4	300x340x560	72,3
ДРПН 50 КМ 18.2/85-1000	18,2	8,5	5,5	350x390x580	95
ДРПН 50 Г 18.2/115-1000	18,2	11,5	7,5	250x420x850	130
ДРПН 50 Г 18.2/165-1000	18,2	16,5	11	320x490x950	156
ДРПН 50 КМ 27.3/22-1500	27,3	2,2	2,2	250x290x480	39,5
ДРПН 50 КМ 27.3/30-1500	27,3	3	3	250x290x510	48,5
ДРПН 50 КМ 27.3/40-1500	27,3	4	4	250x290x510	55
ДРПН 50 КМ 27.3/45-1500	27,3	4,5	5,5	300x340x560	68,5
ДРПН 50 Г 27.3/77-1500	27,3	7,7	7,5	250x420x790	120
ДРПН 50 Г 27.3/114-1500	27,3	11,4	11	250x420x850	128
ДРПН 50 Г 27.3/155-1500	27,3	15,5	15	320x490x950	153

Тел.: +7(921)932-88-68, epikol.com , e-mail: info@epikol.ru
Россия, г. Санкт-Петербург

- ДРПН 50 Г.

Тип: Горизонтальный, поверхностный.

Проходное сечение – 40 мм.

Размер включений – до 11 мм.

Привод – электродвигатель с плавным пуском, либо частотным преобразователем.

Уплотнение – торцевое, сильфонного типа.

Материал изготовления корпуса и рабочих элементов – Чугун, сталь, полиамид.

Присоединение – фланец Ду 65.

- ДРПН 60 КМ.

Тип: Консольно – моноблочный, горизонтальный.

Проходное сечение – 50 мм.

Размер включений – до 14 мм.

Привод – электродвигатель с плавным пуском, либо частотным преобразователем.

Подключение - 200V либо 380V, по согласованию.

Уплотнение – торцевое, сильфонного типа.

Материал изготовления корпуса и рабочих элементов – полиамид, алюминий, нержавеющая сталь, латунь.

Присоединение – резьба G3. Под присоединение БРС, кам-лок, молочная гайка, штуцер.

Модель	м ³ /час	Бар.	кВт.	ВхНхL мм.	Кг.
ДРПН 60 КМ 20.8/27 -1000	21	2,7	2,2	255x305x503	46
ДРПН 60 КМ 31.2/18 -1500	32	1,8	2,2	255x290x490	46
ДРПН 60 КМ 31.2/25 -1500	32	2,5	3	255x310x503	44
ДРПН 60 КМ 31.2/33 -1500	32	3,3	4	255x305x503	50

Тел.: +7(921)932-88-68, epikol.com , e-mail: info@epikol.ru
Россия, г. Санкт-Петербург

3. Насосные агрегаты для перекачивания воды, грязной воды и невзрывоопасных сред схожих по физическим параметрам с водой. Диапазон работы 300 – 3400 об./мин.

Модель	м³/час	Бар.	кВт.	ВхНхL мм.	Кг.
ДРПН 5 КМ 14.5/12-3000	15	1,2	0,75	210x220x375	14,5
ДРПН 5 КМ 14.5/17-3000	15	1,7	1,1	210x220x375	15
ДРПН 5 КМ 14.5/24-3000	15	2,4	1,5	210x234x390	19
ДРПН 5 КМ 14.5/35-3000	15	3,5	2,2	210x234x390	22
ДРПН 5 КМ 14.5/45-3000	15	4,5	3	210x280x440	26,5
ДРПН 50 КМ 54.7/15-3000	55	1,5	3	250x290x480	38
ДРПН 50 КМ 54.7/20-3000	55	2	4	250x290x500	47
ДРПН 50 КМ 54.7/28-3000	55	2,8	5,5	250x290x500	56
ДРПН 50 Г 54.7/38-3000	55	3,8	7,5	220x340x750	87
ДРПН 50 Г 54.7/57-3000	55	5,7	11	250x420x850	118
ДРПН 50 Г 54.7/77-3000	55	7,7	15	320x490x950	146
ДРПН 60 КМ 62.5/12 - 3000	63	1,2	3	255x290x490	36,5
ДРПН 60 КМ 62.5/16 - 3000	63	1,6	4	255x310x503	45
ДРПН 60 КМ 62.5/22 - 3000	63	2,2	5,5	255x305x503	51

6.



4.ДРПН 120 Г

Промышленный горизонтальный насосный агрегат с чугунным либо алюминиевым корпусом и рабочими элементами из высокопрочных материалов, стойких к действию абразивов. Для непищевых растворов и гидросмесей с вязкостью до 100.000 мСа*с. Температура среды до 105°С. Максимальная производительность - до 2370 лит./мин.

Максимальный напор – до 130 м.

Применение: Промышленная и бытовая сфера. Водоснабжение, теплоснабжение, кондиционирование, охлаждение, циркуляция. Сельское

хозяйство, ирригация. Пожарная охрана. Строительство, водопонижение, дренаж, канализация, сточные воды. Водоподготовка, подача флокулянтов и коагулянтов. Откачка илов, жиросламов, нефтешламов, мазута, водонефтяных смесей, фусов, буровых растворов, дисперсий, стоков. Перекачивание красок, дисперсий, лаков, эмульсий, растворов и пр. Перекачивание органических отходов, отходов боев, отходов рыбопереработки, отходов животноводческих предприятий, сброженных осадков. Перекачивание и транспортировка пальмового сахара, сиропов, утфеля, мелассы, пищевого крахмала, пшеничного крахмала, изомальтулозы, карамельной массы,оттека сахара сырца, известкового молока, магмы, кристаллизата, глюкозы, масел и жиров. Работа с субстратами для биогазовых установок, силосом. Перекачивание смол, клеев, герметиков, суспензий, кремов, пастообразных растворов. Станции подачи жидкого навоза на поля, кормораздачи. Установки для сбора нефтепродуктов, борьбы с наводнениями, очистки водоемов и дноуглубления. Мобильные установки пожаротушения. Плавающие насосные станции.

Характеристики модели насоса ДРПН 120 Г.

Модель	м³/час	Бар.	кВт.	Насос, кг.
ДРПН 120 Г ТС 53/80-750	53	8	15	102
ДРПН 120 Г ТС 53/115-750	53	11,5	22	102
ДРПН 120 Г СС 107/30-1500	107	3	11	72
ДРПН 120 Г СС 107/40-1500	107	4	15	72
ДРПН 120 Г СС 107/58-1500	107	5,8	22	102
ДРПН 120 Г СС 107/78-1500	107	7.8	30	102
ДРПН 120 Г ЛС 142/30-2000	142	3	15	72
ДРПН 120 Г ЛС 142/43-2000	142	4,3	22	72
ДРПН 120 Г ЛС 142/60-2000	142	6	30	102

7.

Тел.: +7(921)932-88-68, epikol.com , e-mail: info@epikol.ru
Россия, г. Санкт-Петербург

